

**KUGELGELENKE
WELLENGELENKE
GELENKWELLEN**



ALFRED HEYD



Öhringen



Bietingheim-Bissingen



WILLKOMMEN BEI HEYD



ALFRED HEYD

GMBH U. CO. KG · D-74613 ÖHRINGEN



Stettiner Straße 22

Winkelgelenke, Gabelgelenke,
Gelenkwellen, Wellengelenke



ALFRED HEYD

GMBH U. CO. KG · D-74303 BIETIGHEIM-BISSINGEN



Bahnhofstrasse 108

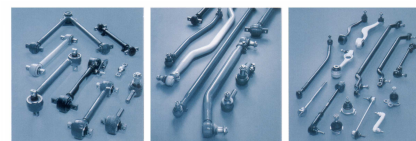


Rosenstrasse 37



Adolf-Heim-Strasse 21

Lenkungs-und Chassisteile



Vorwort

Der Katalog zeigt das Standardprogramm unserer Fertigung.




Sonderausführungen von Gelenken haben einen großen Anteil an unserer Produktion und sind nicht alle im Katalog dargestellt.

Sollten Sie bezüglich weiterer Ausführungen Fragen haben, so wenden Sie sich bitte an unsere Spezialisten im Hause. Wir sind gerne bereit, Ihnen mittels einer gezielten Beratung bei der Festlegung der benötigten Ausführung und der erforderlichen Größe zu helfen.

Beachten Sie bitte, daß unsere Produkte der technischen Weiterentwicklung unterliegen. Eventuelle Änderungen und Abweichungen behalten wir uns vor.

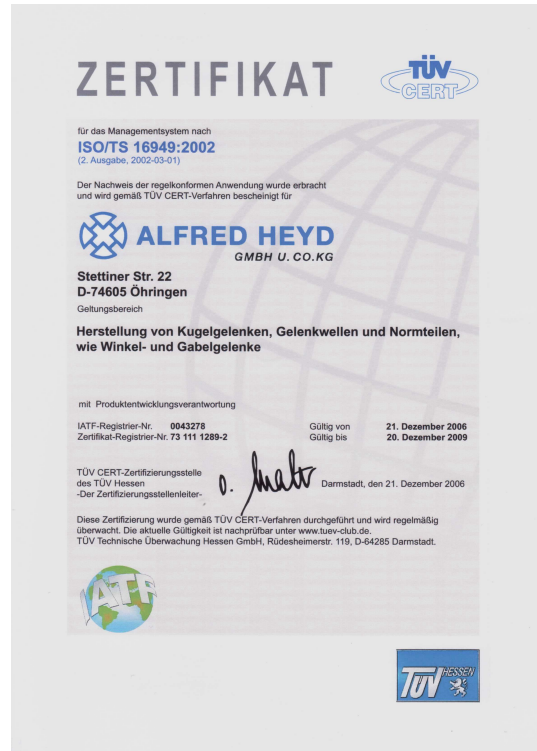
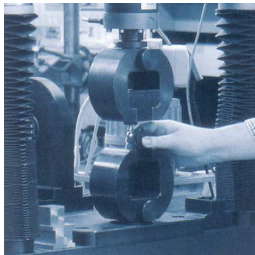
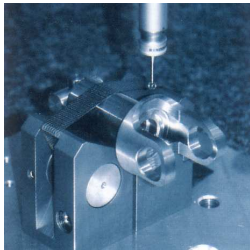
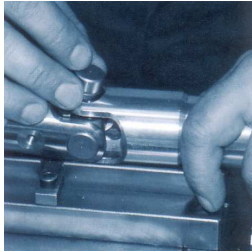
AUSGABE 2007/2008

	<p>Seite 7</p>	<p>Produktprogramm KUGELGELENKE / KUGELGELENKWELLEN AUSFÜHRUNG B</p>
	<p>8</p>	<p>Leistungsdiagramm für Ausführung B</p>
	<p>9</p>	<p>Kugelgelenke-Einfach Ausführung B</p>
	<p>10</p>	<p>Kugelgelenke-Doppelt Ausführung B</p>
	<p>11</p>	<p>Kugelgelenkwelle- Ausführung B</p>
	<p>13</p>	<p>WELLENGELENKE / GELENKWELLEN AUSFÜHRUNG G</p>
	<p>14</p>	<p>Leistungsdiagramm für Ausführung G</p>
	<p>15</p>	<p>Wellengelenke-Einfach Ausführung G</p>
	<p>16</p>	<p>Wellengelenke-Doppelt Ausführung G</p>
	<p>17</p>	<p>Gelenkwellen Ausführung G</p>
	<p>19</p>	<p>WELLENGELENKE / GELENKWELLEN AUSFÜHRUNG W MIT NADELLAGERUNG</p>
	<p>20</p>	<p>Leistungsdiagramm für Ausführung W</p>
	<p>21</p>	<p>Wellengelenke-Einfach Ausführung W</p>
	<p>22</p>	<p>Wellengelenke-Doppelt Ausführung W</p>
	<p>23</p>	<p>Gelenkwellen Ausführung W</p>
	<p>25</p>	<p>WELLENGELENKE / GELENKWELLEN AUSFÜHRUNG W MIT NADELLAGERUNG SCHNELLWECHSELKUPPLUNG</p>
	<p>26</p>	<p>Leistungsdiagramm für Ausführung W</p>
	<p>27</p>	<p>Wellengelenke mit Schnellwechselkupplung, Bohrung</p>
	<p>28</p>	<p>Wellengelenke mit Schnellwechselkupplung, Zapfen</p>
	<p>29</p>	<p>Gelenkwellen mit Schnellwechselkupplung</p>

Seite	Produktprogramm
	<p>31 WELLENGELENKE / GELENKWELLEN AUSFÜHRUNG GROB</p> <p>32 Wellengelenke-Einfach Ausführung GROB</p> <p>33 Wellengelenke-Doppelt Ausführung GROB</p> <p>34 Gelenkwellen Ausführung GROB</p>
	<p>35 GUMMI-SCHUTZHÜLLEN</p> <p>36 Gummi-Schutzhüllen für Wellengelenke EINFACH</p> <p>37 Gummi-Schutzhüllen für Wellengelenke DOPPELT</p>
	<p>38 Einbau UND WARTUNG</p> <p>38 Einbau von Kugelgelenken, 39 Kreuzgelenken und Gelenkwellen</p> <p>40 Wartung von Kugelgelenken, Wellengelenken und Gelenkwellen</p>
	<p>41 SONDER-FERTIGUNG</p>
	<p>42 ANWENDUNGS-BEISPIELE</p>
	<p>43 LIEFERPROGRAMME</p>

WELLENGELENKE

KUGELGELENKE, WELLENGELENKE, GELENKWELLEN



Die Angaben in diesem Katalog wurden sorgfältig erstellt und auf ihre Richtigkeit hin überprüft. Für etwaige fehlerhafte oder unvollständige Angaben kann jedoch keine Haftung übernommen werden. Ersatzansprüche aus Abweichungen können nicht anerkannt werden.

Technische bzw. konstruktive Änderungen bleiben vorbehalten.
Hinweis: Änderungen unter www.heyd.de



Alfred Heyd GmbH u. Co. KG
Postfach 1540
D-74605 Öhringen

Hausadresse:
Alfred Heyd GmbH u. Co. KG
Stettiner Straße 22
D-74613 Öhringen

Telefon: 07941-6085-0
Telefax: 07941-6085-39
EMail: oehringen@heyd.de
Internet: www.heyd.de

Copyright by Alfred Heyd GmbH u. Co.KG, Bietigheim-Bissingen
Alle Rechte vorbehalten
Nachdruck oder Vervielfältigung, auch auszugsweise, ist
nur mit unserer ausdrücklichen Genehmigung gestattet.
Printed in Germany 11/2006/JW





KUGELGELENK

AUSFÜHRUNG: **B EINFACH**



KUGELGELENK

AUSFÜHRUNG: **B DOPPELT**



KUGELGELENKWELLE

AUSFÜHRUNG: **B AUSZIEHBAR**

EINSATZBEREICH:

Geeignet bis max. 800 U/min.

Arbeitswinkel: Einfache Ausführung = 35°
Doppelte Ausführung = 70°

Für höchste Drehmomente geeignet.

WERKSTOFF:

Einsatzstahl, Edelstahl
weitere Werkstoffe auf Anfrage.

AUSFÜHRUNG:

Normal-Ausführung blank.
Sonderausführungen wie blau verzinkt, gelb verzinkt, brüniert,
weitere Oberflächenbehandlungen auf Anfrage.

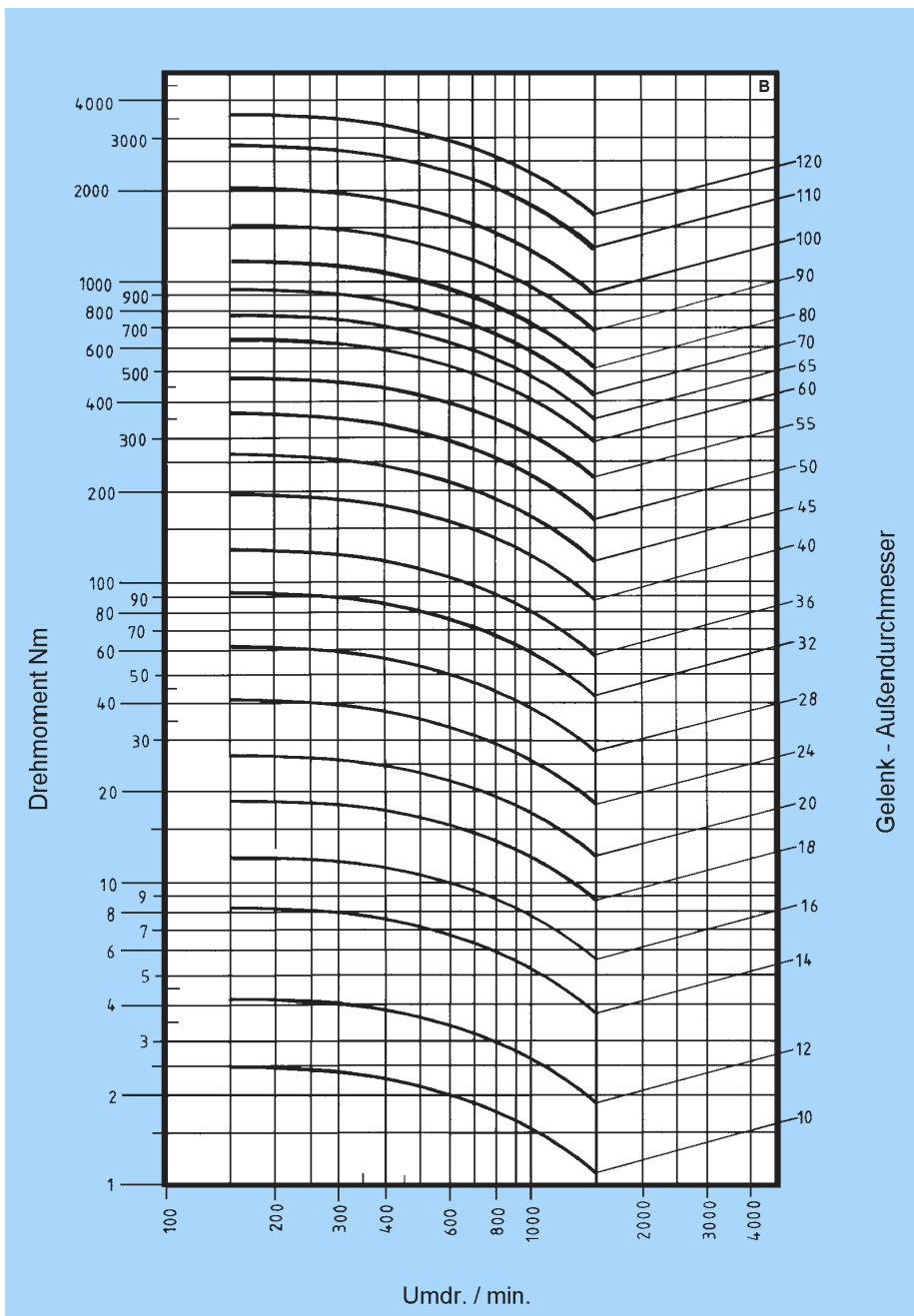
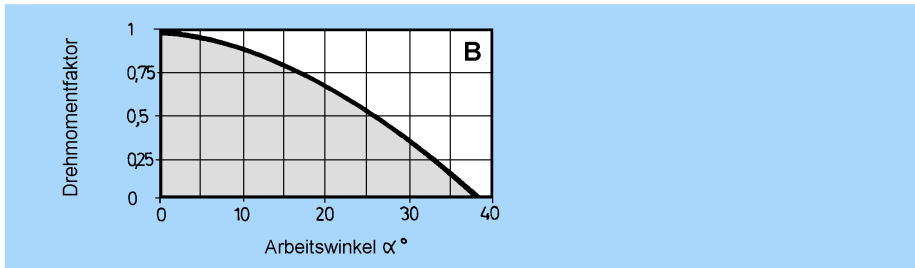
ANWENDUNGSGEBIET:

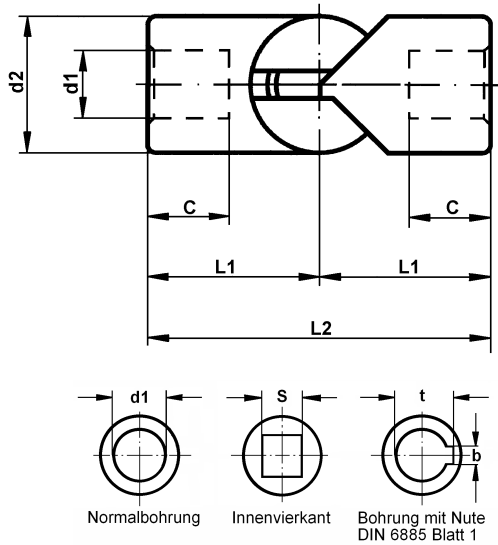
Richtmaschinen, Bergbau, Armaturen, Maschinenbau.

KUGELGELENKE / KUGELGELENKWELLEN AUSFÜHRUNG B

KUGELGELENKE / KUGELGELENKWELLEN

Bei größeren Winkeln verringern sich die übertragbaren Drehmomente.
Den Korrekturfaktor entnehmen Sie bitte untenstehendem Diagramm.

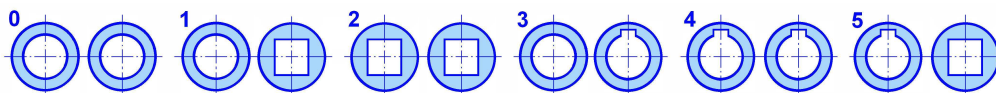




**KUGELGELENKE EINFACH
AUSFÜHRUNG B**

HEYD BESTELL-NR.	GRÖÖE	d1 ØH7	d2	C	L1	L2	kg/Stk	Abmessungen in mm		
								S H10	b JS9	t +0,2
51 B 0104-00	B 104	4	8	6	12,5	25	0,010			
51 B 0105-00	B 105	5	10	7	14	28	0,015			
51 B 0106-00	B 106	6	12	8	16	32	0,020			
51 B 0107-00	B 107	7	14	9	18	36	0,035			
51 B 0108-00	B 108	8	16	11	21	42	0,050			
51 B 0109-00	B 109	9	18	12	24	48	0,070		3	10,4
51 B 0110-00	B 110	10	20	13	27	54	0,090	10	3	11,4
51 B 0112-00	B 112	12	24	14	30	60	0,150	12	4	13,8
51 B 0114-00	B 114	14	28	17	35	70	0,260	14	5	16,3
51 B 0116-00	B 116	16	32	19	40	80	0,360	16	5	18,3
51 B 0118-00	B 118	18	36	22	45	90	0,500	18	6	20,8
51 B 0120-00	B 120	20	40	24	50	100	0,740	20	6	22,8
51 B 0122-00	B 122	22	45	26	55	110	1,000	22	6	24,8
51 B 0125-00	B 125	25	50	30	62,5	125	1,400	25	8	28,3
51 B 0130-00	B 130	30	55	35	67,5	135	1,750	30	8	33,3
51 B 0135-00	B 135	35	60	43	82,5	165	2,500	33	10	38,3
51 B 0140-00	B 140	40	65	50	95	190	3,300	36	12	43,3
51 B 0145-00	B 145	45	70	55	105	210	4,100	40	14	48,8
51 B 0150-00	B 150	50	80	60	115	230	6,000	45	14	53,8
51 B 0160-00	B 160	60	90	70	130	260	8,200	50	18	64,4
51 B 0170-00	B 170	70	100	80	145	290	10,700	55	20	74,9
51 B 0180-00	B 180	80	110	90	160	320	13,400	60	22	85,4
51 B 0190-00	B 190	90	120	100	175	350	17,000	65		95,4

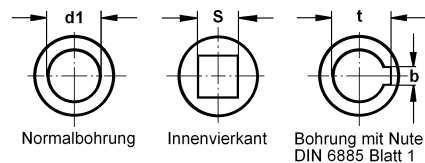
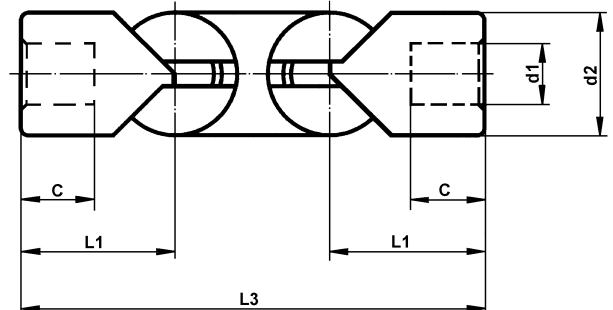
BOHRUNGS.- VARIANTEN



BESTELLBEISPIELE:

Kugelgelenk B, Normalausführung = Bohrungs-Variante **0** d1= 10 mm, d2= 20 mm Heyd-Bestell-Nr. **51 B 0110-00**
 Kugelgelenk B, beiderseits Keilnute = Bohrungs-Variante **4** d1= 10 mm, d2= 20 mm Heyd-Bestell-Nr. **51 B 4110-00**

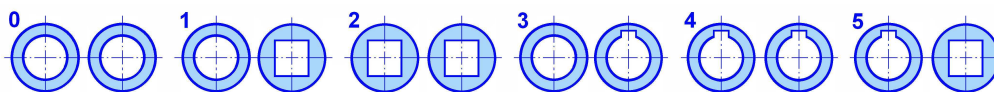
AUSFÜHRUNG B



KUGELGELENKE DOPPELT AUSFÜHRUNG B

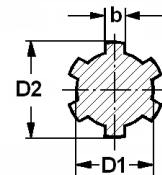
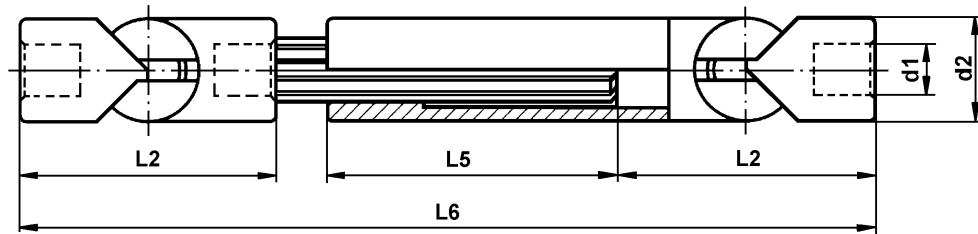
HEYD BESTELL-NR.	GRÖßE	d1 ØH7	d2	C	L1	L3	kg/Stk	Abmessungen in mm		
								S H10	b JS9	t +0,2
51 B 0204-00	B 204	4	8	6	12,5	35	0,015			
51 B 0205-00	B 205	5	10	7	14	40	0,020			
51 B 0206-00	B 206	6	12	8	16	46	0,030			
51 B 0207-00	B 207	7	14	9	18	52	0,050			
51 B 0208-00	B 208	8	16	11	21	60	0,070			
51 B 0209-00	B 209	9	18	12	24	68	0,100		3	10,4
51 B 0210-00	B 210	10	20	13	27	76	0,140	10	3	11,4
51 B 0212-00	B 212	12	24	14	30	87	0,240	12	4	13,8
51 B 0214-00	B 214	14	28	17	35	102	0,350	14	5	16,3
51 B 0216-00	B 216	16	32	19	40	117	0,520	16	5	18,3
51 B 0218-00	B 218	18	36	22	45	132	0,900	18	6	20,8
51 B 0220-00	B 220	20	40	24	50	147	1,000	20	6	22,8
51 B 0222-00	B 222	22	45	26	55	163	1,500	22	6	24,8
51 B 0225-00	B 225	25	50	30	62,5	184	2,100	25	8	28,3
51 B 0230-00	B 230	30	55	35	67,5	200	2,600	30	8	33,3
51 B 0235-00	B 235	35	60	43	82,5	236	3,800	33	10	38,3
51 B 0240-00	B 240	40	65	50	95	267	4,800	36	12	43,3
51 B 0245-00	B 245	45	70	55	105	292	5,900	40	14	48,8
51 B 0250-00	B 250	50	80	60	115	322	8,600	45	14	53,8
51 B 0260-00	B 260	60	90	70	130	362	11,900	50	18	64,4
51 B 0270-00	B 270	70	100	80	145	404	15,800	55	20	74,9
51 B 0280-00	B 280	80	110	90	160	444	20,800	60	22	85,4
51 B 0290-00	B 290	90	120	100	175	489	26,000	65	25	95,4

BOHRUNGS.- VARIANTEN



BESTELLBEISPIELE:

Kugelgelenk B, Normalausführung = Bohrungs-Variante **0** d1= 10 mm, d2= 20 mm **Heyd-Bestell-Nr. 51 B 0210-00**
 Kugelgelenk B, beiderseits Keilnute = Bohrungs-Variante **4** d1= 10 mm, d2= 20 mm **Heyd-Bestell-Nr. 51 B 4210-00**



Keilprofil ISO 14

**KUGELGELENKWELLEN AUSZIEHBAR
MIT KUGELGELENKEN AUSFÜHRUNG B**

HEYD BESTELL-NR.	GRÖßE	d1 ØH7	d2	L2	L5	L6 ⇄	Auszieh- barkeit ⇄	kg/Stk	Abmessungen in mm		
									D1	D2	b
51 B 0410-00	B 410	10	20	54	120	230	80	0,600	11	14	3
51 B 0412-00	B 412	12	24	60	140	260	90	0,900	13	16	3,5
51 B 0414-00	B 414	14	28	70	160	300	100	1,400	13	16	3,5
51 B 0416-00	B 416	16	32	80	180	340	110	2,100	16	20	4
51 B 0418-00	B 418	18	36	90	200	380	120	2,800	16	20	4
51 B 0420-00	B 420	20	40	100	220	420	130	4,000	21	25	5
51 B 0422-00	B 422	22	45	110	240	460	140	5,200	21	25	5
51 B 0425-00	B 425	25	50	125	260	510	150	6,800	26	32	6
51 B 0430-00	B 430	30	55	135	270	540	160	9,300	26	32	6
51 B 0435-00	B 435	35	60	165	280	610	170	12,500	32	38	8
51 B 0440-00	B 440	40	65	190	290	670	180	16,500	36	42	8
51 B 0445-00	B 445	45	70	210	300	720	190	21,000	42	48	8
51 B 0450-00	B 450	50	80	230	320	780	200	30,000	46	54	9

WELLENGELENKE

KUGELGELENKE, WELLENGELENKE, GELENKWELLEN





WELLEGELENK EINFACH

AUSFÜHRUNG: MIT GLEITLAGERUNG G



WELLEGELENK DOPPELT

AUSFÜHRUNG: MIT GLEITLAGERUNG G



GELENKWELLE

AUSFÜHRUNG: MIT GLEITLAGERUNG G

EINSATZBEREICH:

Geeignet für Drehzahlen bis 1000 U/min
maschineller Dauerbetrieb.

Arbeitswinkel: Einfache Ausführung = 45°
Doppelte Ausführung = 90°

WERKSTOFF:

Automatenstahl, Vergütungsstahl, Edelstahl.

AUSFÜHRUNG:

Normal-Ausführung blank.

Sonderausführungen wie blau verzinkt, gelb verzinkt, brüniert,
weitere Oberflächenbehandlungen auf Anfrage.

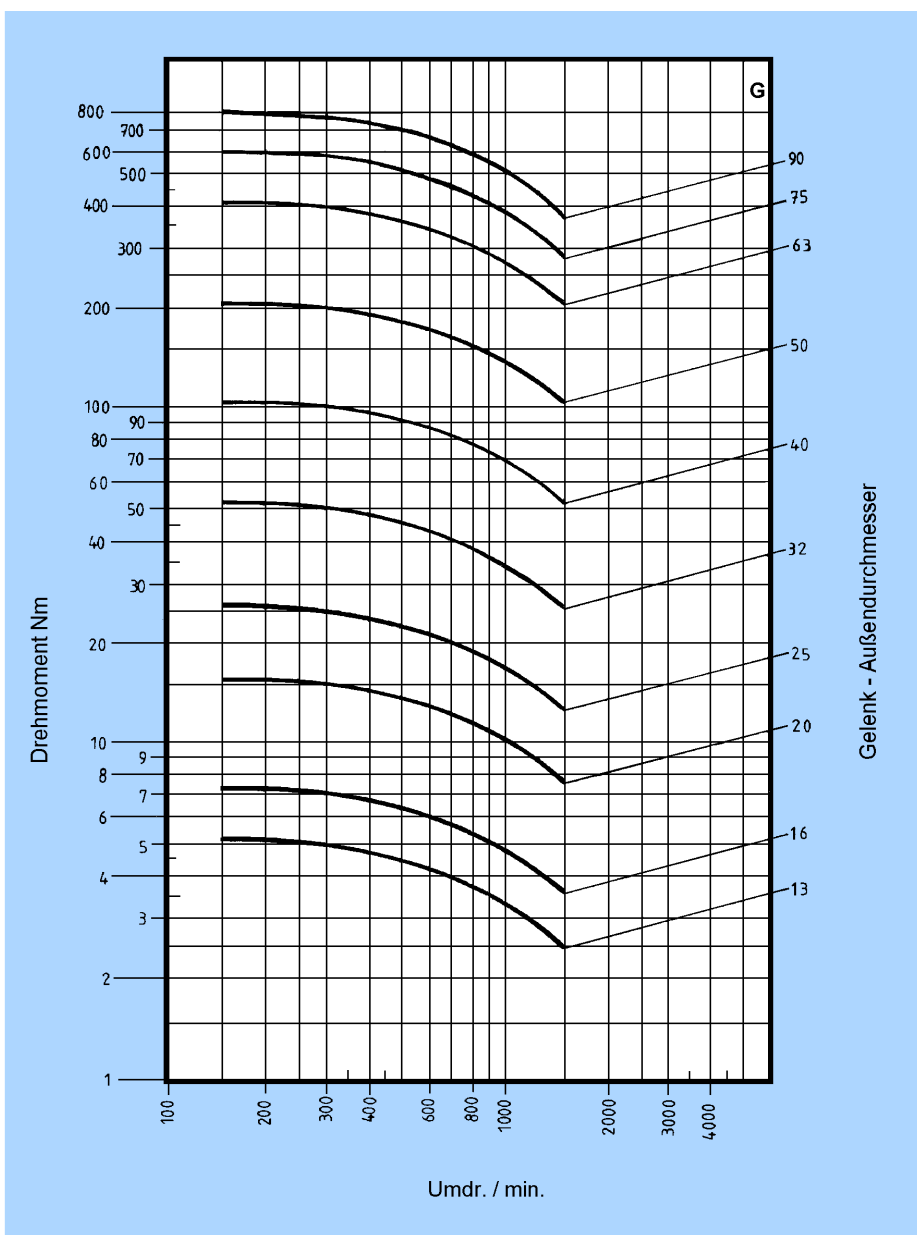
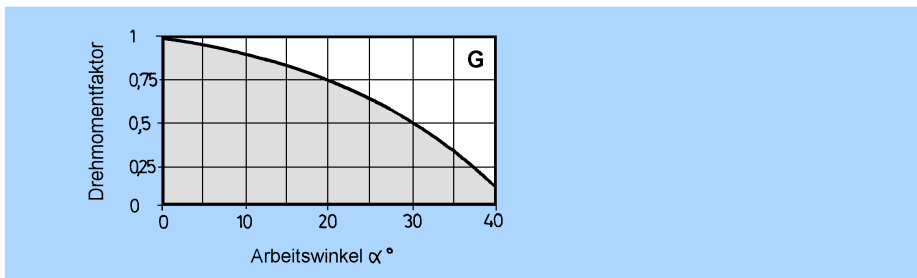
ANWENDUNGSGEBIET:

Maschinenbau, Fahrzeugindustrie, Armaturen
Modellbau, Wehrtechnik.

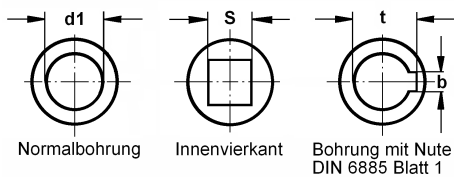
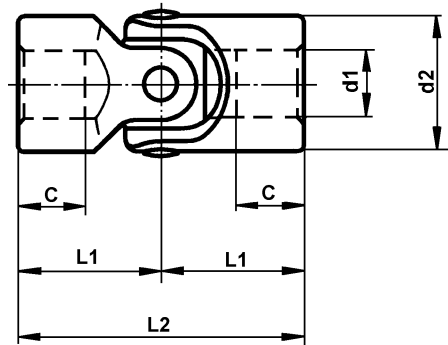
KUGELGELENKE / GELENKWELLEN AUSFÜHRUNG G

KUGELGELENKE / KUGELGELENKWELLEN

Bei größeren Winkeln verringern sich die übertragbaren Drehmomente.
Den Korrekturfaktor entnehmen Sie bitte untenstehendem Diagramm.



Drehmomente für Edelstahl auf Anfrage

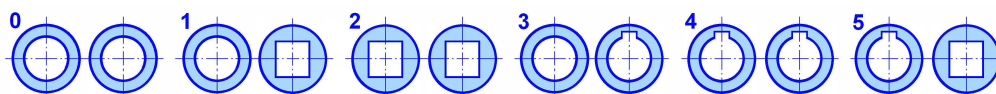


**WELLENGELENKE EINFACH
AUSFÜHRUNG MIT GLEITLAGERUNG G**

HEYD BESTELL-NR	GRÖÖE	d1 \varnothing_{H7}	d2	C	L1	L2	kg/Stk	Abmessungen in mm		
								S H10	b JS9	t +0,2
61 G 0010-00	E 6x16 G	6	16	9	17	34	0,035	6	2	7
61 G 0110-00	E 8x13 G	8	13	11	21	42	0,030	6	2	9
61 G 0020-00	E 8x16 G	8	16	11	20	40	0,040	6	2	9
61 G 0120-00	E 10x16 G	10	16	15	26	52	0,050	8	3	11,4
61 G 0030-00	E 10x20 G	10	20	*12	24	48	0,075	8	3	11,4
61 G 0130-00	E 12x20 G	12	20	18	31	62	0,095	10	4	13,8
61 G 0040-00	E 12x25 G	12	25	*14	28	56	0,140	10	4	13,8
61 G 0140-00	E 16x25 G	16	25	22	37	74	0,180	12	5	18,3
61 G 0050-00	E 16x32 G	16	32	*16	34	68	0,290	14	5	18,3
61 G 0150-00	E 20x32 G	20	32	25	43	86	0,330	16	6	22,8
61 G 0060-00	E 20x40 G	20	40	*20	41	82	0,530	19	6	22,8
61 G 0160-00	E 25x40 G	25	40	32	54	108	0,650	20	8	28,3
61 G 0070-00	E 25x50 G	25	50	*25	52	104	1,140	24	8	28,3
61 G 0170-00	E 32x50 G	32	50	40	66	132	1,260	25	10	35,3
61 G 0080-00	E 32x63 G	32	63	33	65	130	2,080	30	10	35,3
61 G 0180-00	E 40x63 G	40	63	48	83	166	2,350	36	12	43,3
61 G 0090-00	E 40x75 G	40	75	43	80	160	3,500	36	12	43,3
61 G 0100-00	E 50x90 G	50	90	52	95	190	6,150	Anfrage	14	53,8

* Bohrungstiefe geringer als bei DIN 808

BOHRUNGS- VARIANTEN

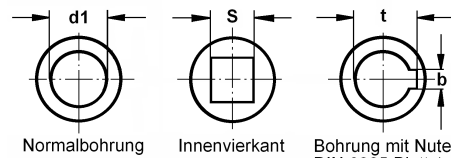
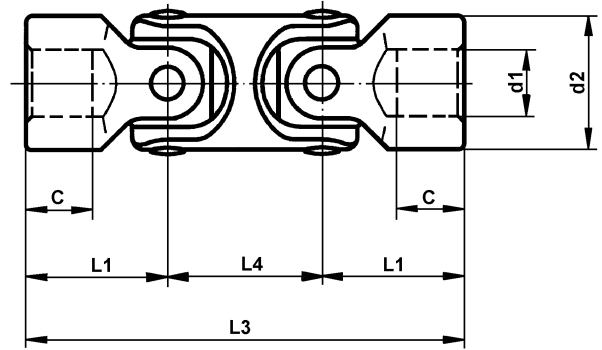


BESTELLBEISPIELE:

Wellengelenk G, Normalausführung = Bohrungs-Variante 0
Wellengelenk G, beiderseits Keilnute = Bohrungs-Variante 4

d1= 10 mm, d2= 20 mm
d1= 10 mm, d2= 20 mm

Heyd-Bestell-Nr. 61 G 0030-00
Heyd-Bestell-Nr. 61 G 4030-00

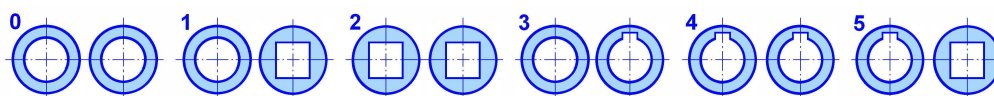


**WELLENGELENKE DOPPELT DIN 808
AUSFÜHRUNG MIT GLEITLAGERUNG G**

HEYD BESTELL-NR.	GRÖÖE	d1 _{ØH7}	d2	C	L1	L3	L4	kg/Stk	Abmessungen in mm		
									S _{H10}	b _{JS9}	t _{+0,2}
61 G 0015-00	D 6x16 G	6	16	9	17	56	22	0,055	6	2	7
61 G 0115-00	D 8x13 G	8	13	11	21	60	18	0,045	6	2	9
61 G 0025-00	D 8x16 G	8	16	11	20	62	22	0,080	6	2	9
61 G 0125-00	D 10x16 G	10	16	15	26	74	22	0,075	8	3	11,4
61 G 0035-00	D 10x20 G	10	20	*12	24	74	26	0,145	8	3	11,4
61 G 0135-00	D 12x20 G	12	20	18	31	88	26	0,140	10	4	13,8
61 G 0045-00	D 12x25 G	12	25	*14	28	86	30	0,240	10	4	13,8
61 G 0145-00	D 16x25 G	16	25	22	37	104	30	0,260	12	5	18,3
61 G 0055-00	D 16x32 G	16	32	*16	34	106	38	0,445	14	5	18,3
61 G 0155-00	D 20x32 G	20	32	25	43	124	38	0,485	16	6	22,8
61 G 0065-00	D 20x40 G	20	40	*20	41	128	47	0,860	19	6	22,8
61 G 0165-00	D 25x40 G	25	40	32	54	156	47	0,950	20	8	28,3
61 G 0075-00	D 25x50 G	25	50	*25	52	160	56	1,680	24	8	28,3
61 G 0175-00	D 32x50 G	32	50	40	66	188	56	1,800	25	10	35,3
61 G 0085-00	D 32x63 G	32	63	33	65	200	70	3,280	30	10	35,3
61 G 0185-00	D 40x63 G	40	63	48	83	236	70	3,750	36	12	43,3
61 G 0095-00	D 40x75 G	40	75	43	80	245	85	5,280	36	12	43,3
61 G 0105-00	D 50x90 G	50	90	52	95	290	100	9,400	Anfrage	14	53,8

* Bohrungstiefe geringer als bei DIN 808

BOHRUNGS.- VARIANTEN

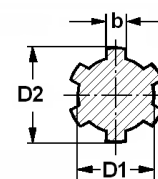
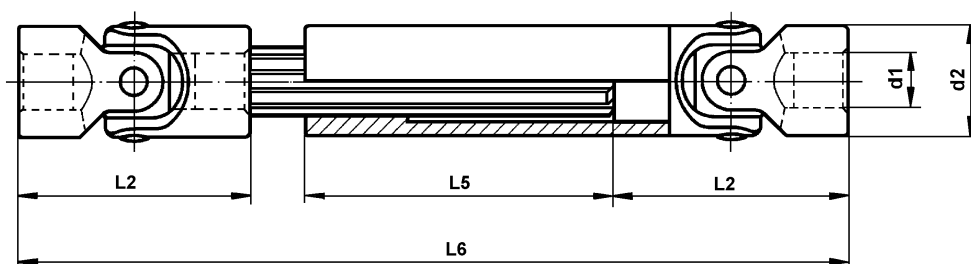


BESTELLBEISPIELE:

Wellengelenk G, Normalausführung = Bohrungs-Variante
Wellengelenk G, beiderseits Keilnute = Bohrungs-Variante

0 d1= 10 mm, d2= 20 mm
4 d1= 10 mm, d2= 20 mm

Heyd-Bestell-Nr. 61 G 0035-00
Heyd-Bestell-Nr. 61 G 4035-00



Keilprofil ISO 14

KREUZGELENKWELLEN AUSZIEHBAR
WELLENGELENKE MIT GLEITLAGERUNG G

HEYD BESTELL-NR	GRÖÖE	d1 ØH7	d2	L2	L5	Zusammen- geschobene Länge		Auszieh- barkeit	Abmessungen in mm		
						L6 ⇄	⇄		D1	D2	b
61 G 0630-00	63	10	20	48	120	230	80	0,600	11	14	3
61 G 0640-00	64	12	25	56	140	260	90	0,900	13	16	3,5
61 G 0650-00	65	16	32	68	180	340	110	2,100	16	20	4
61 G 0660-00	66	20	40	82	220	420	130	4,000	21	25	5
61 G 0670-00	67	25	50	104	260	500	150	6,800	26	32	6
61 G 0680-00	68	32	63	130	315	600	200	10,500	36	42	7

WELLENGELENKE

KUGELGELENKE, WELLENGELENKE, GELENKWELLEN





WELLEGELENK EINFACH

AUSFÜHRUNG: MIT NADELLAGERUNG W



WELLEGELENK DOPPELT

AUSFÜHRUNG: MIT NADELLAGERUNG W



GELENKWELLE

AUSFÜHRUNG: MIT NADELLAGERUNG W

EINSATZBEREICH:

Geeignet für Drehzahlen bis 4000 U/min
wartungsfrei, lebensdauer geschmiert, spielarm,
hohe Rundlaufgenauigkeit.

Als Gelenkwelle in jeder gewünschten Ausführung lieferbar.

Arbeitswinkel: Einfache Ausführung = 45°
Doppelte Ausführung = 90°

WERKSTOFF:

ETG 100, C45 Pbk

AUSFÜHRUNG:

Normal-Ausführung blank.

Sonderausführungen wie blau verzinkt, gelb verzinkt, brüniert,
weitere Oberflächenbehandlungen auf Anfrage.

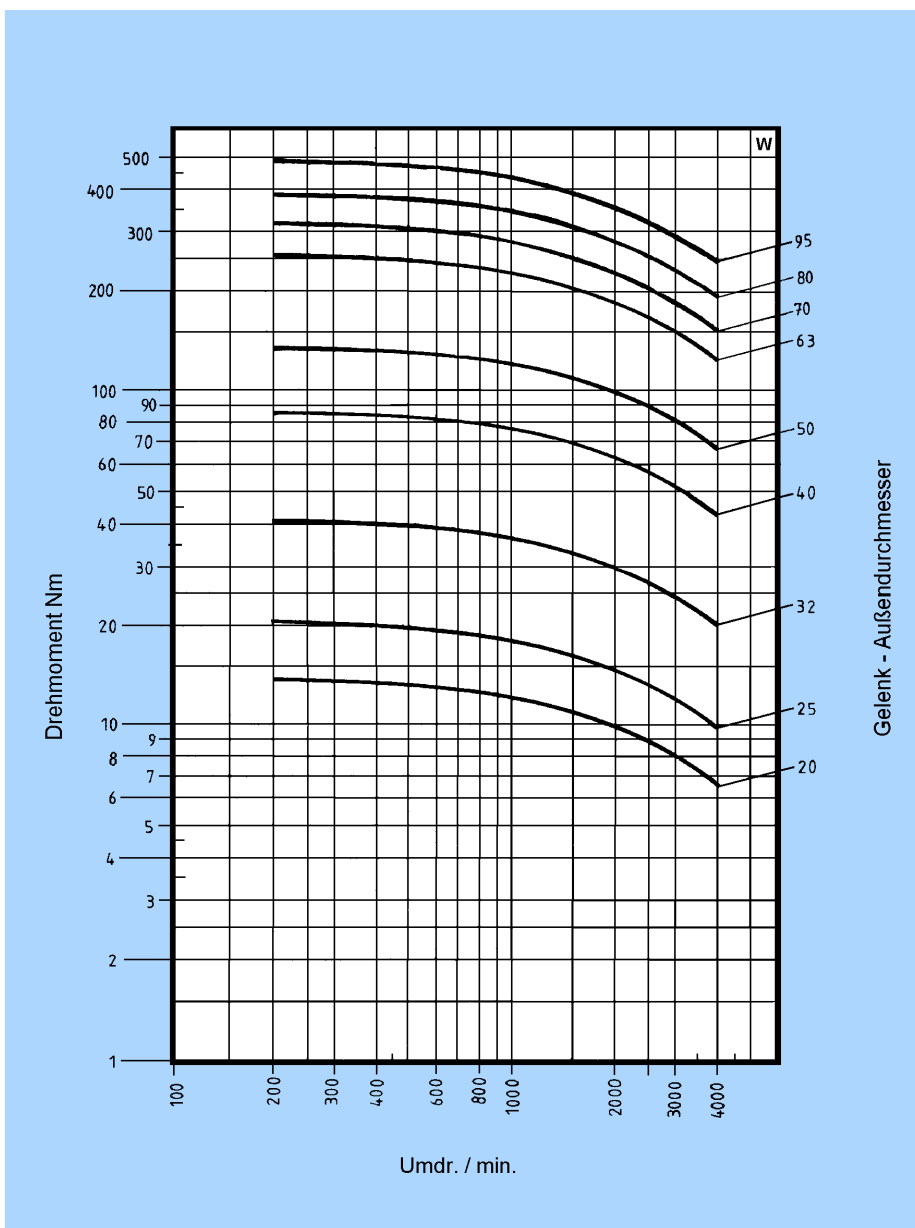
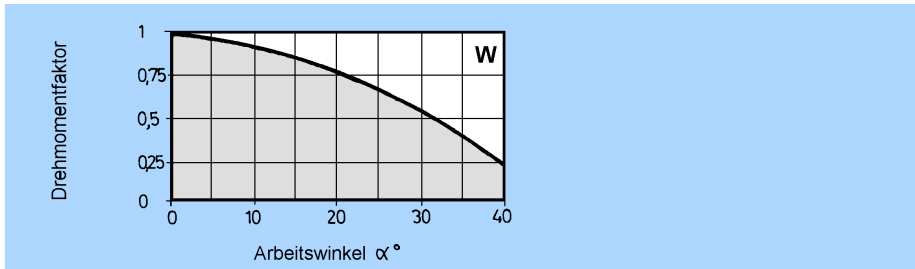
ANWENDUNGSGEBIET:

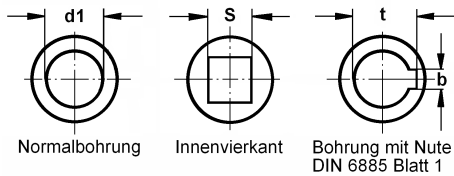
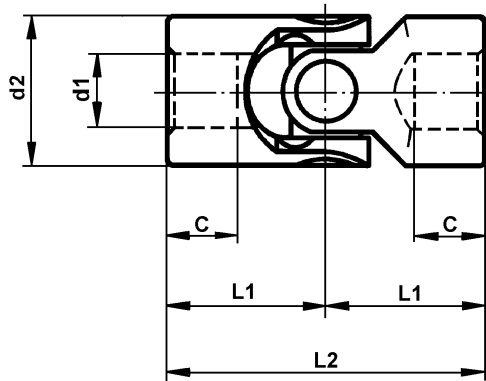
Roboter, Verpackungsmaschinen, Druckmaschinen
Holzbearbeitungsmaschinen, Mehrspindelbohrköpfe.

WELLENGELENKE / GELENKWELLEN AUSFÜHRUNG W

WELLENGELENKE / GELENKWELLEN

Bei größeren Winkeln verringern sich die übertragbaren Drehmomente. Den Korrekturfaktor entnehmen Sie bitte untenstehendem Diagramm.



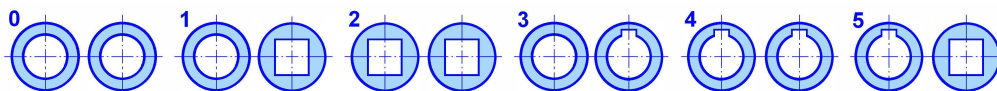


**WELLENGELENKE EINFACH
AUSFÜHRUNG MIT NADELLAGERUNG W**

HEYD BESTELL-NR.	GRÖÖE	d1 ØH7	d2	C	L1	L2	kg/Stk	Abmessungen in mm		
								S H10	b JS9	t +0,2
71 W 0190-00	E 10x20 W	10	20	*12	24	48	0,085	8	3	11,4
71 W 0280-00	E 12x20 W	12	20	18	31	62	0,080	10	4	13,8
71 W 0200-00	E 12x25 W	12	25	*14	28	56	0,130	10	4	13,8
71 W 0290-00	E 16x25 W	16	25	22	37	74	0,150	12	5	18,3
71 W 0210-00	E 16x32 W	16	32	*16	34	68	0,235	14	5	18,3
71 W 0300-00	E 20x32 W	20	32	25	43	86	0,275	16	6	22,8
71 W 0220-00	E 20x40 W	20	40	*20	41	82	0,455	19	6	22,8
71 W 0310-00	E 25x40 W	25	40	32	54	108	0,545	20	8	28,3
71 W 0230-00	E 25x50 W	25	50	*25	52	104	0,975	24	8	28,3
71 W 0240-00	E 30x63 W	30	63	38	83	166	2,850	30	8	33,3
71 W 0320-00	E 32x50 W	32	50	40	66	132	1,100	25	10	35,3
71 W 0250-00	E 35x70 W	35	70	35	70	140	3,150		10	38,3
71 W 0260-00	E 40x80 W	40	80	50	90	180	3,900		12	43,3
71 W 0270-00	E 50x95 W	50	95	54	95	190	4,800		14	53,8

* Bohrungstiefe geringer als bei DIN 808

BOHRUNGS.- VARIANTEN

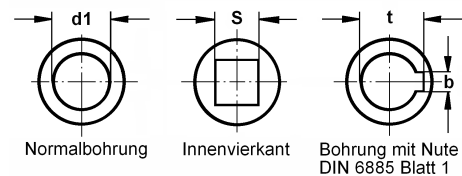
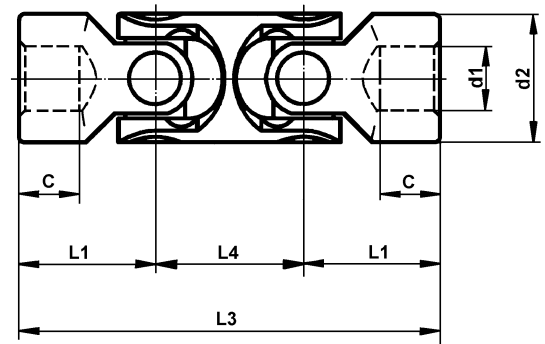


BESTELLBEISPIELE:

Wellengelenk W, Normalausführung = Bohrungs-Variante 0 d1= 20 mm, d2= 40 mm
Wellengelenk W, beiderseits Keilnute = Bohrungs-Variante 4 d1= 20 mm, d2= 40 mm

Heyd-Bestell-Nr. 71 W 0220-00
Heyd-Bestell-Nr. 71 W 4220-00

AUSFÜHRUNG MIT NADELLAGERUNG W

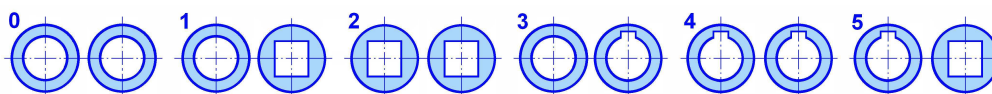


WELLENGELENKE DOPPELT AUSFÜHRUNG MIT NADELLAGERUNG W

HEYD BESTELL-NR.	GRÖÖE	d1 ØH7	d2	C	L1	L3	L4	kg/Stk	Abmessungen in mm		
									S H10	b JS9	t +0,2
71 W 0195-00	D 10x20 W	10	20	*12	24	74	26	0,115	8	3	11,4
71 W 0285-00	D 12x20 W	12	20	18	31	88	26	0,110	10	4	13,8
71 W 0205-00	D 12x25 W	12	25	*14	28	86	30	0,180	10	4	13,8
71 W 0295-00	D 16x25 W	16	25	22	37	104	30	0,200	12	5	18,3
71 W 0215-00	D 16x32 W	16	32	*16	34	106	38	0,335	14	5	18,3
71 W 0305-00	D 20x32 W	20	32	25	43	124	38	0,375	16	6	22,8
71 W 0225-00	D 20x40 W	20	40	*20	41	128	47	0,650	19	6	22,8
71 W 0315-00	D 25x40 W	25	40	32	54	156	47	0,740	20	8	28,3
71 W 0235-00	D 25x50 W	25	50	*25	52	160	56	1,350	24	8	28,3
71 W 0245-00	D 30x63 W	30	63	38	83	238	72	4,100	30	8	33,3
71 W 0325-00	D 32x50 W	32	50	40	66	188	56	1,470	25	10	35,3
71 W 0255-00	D 35x70 W	35	70	35	70	212	72	4,500		10	38,3
71 W 0265-00	D 40x80 W	40	80	50	90	290	110	5,200		12	43,3
71 W 0275-00	D 50x95 W	50	95	54	95	290	100	6,000		14	53,8

* Bohrungstiefe geringer als bei DIN 808

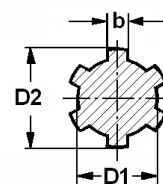
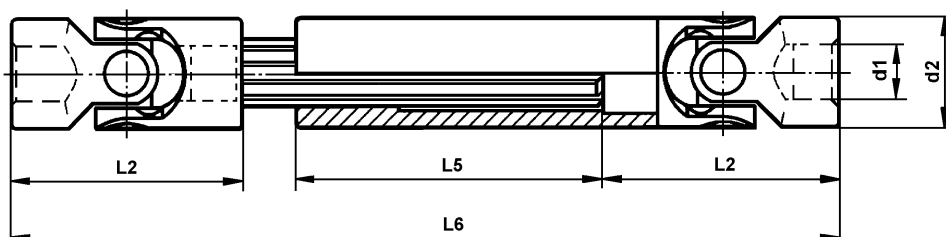
BOHRUNGS.- VARIANTEN



BESTELLBEISPIELE:

Wellengelenk W, Normalausführung = Bohrungs-Variante 0 d1= 20 mm, d2= 40 mm
 Wellengelenk W, beiderseits Keilnute = Bohrungs-Variante 4 d1= 20 mm, d2= 40 mm

Heyd-Bestell-Nr. 71 W 0225-00
 Heyd-Bestell-Nr. 71 W 4225-00



Keilprofil ISO 14

**KREUZGELENKWELLEN AUSZIEHBAR
WELLENGELENKE MIT NADELLAGERUNG W**

HEYD BESTELL-NR.	GRÖÖE	d1 ØH7	d2	L2	L5	L6 ⇄	zusammen- geschobene Länge	Auszieh- barkeit	kg/Stk	Abmessungen in mm		
							⇄	⇄		D1	D2	b
71 W 0830-00	83	10	20	48	120	230	80	0,600	11	14	3	
71 W 0840-00	84	12	25	56	140	260	90	0,900	13	16	3,5	
71 W 0850-00	85	16	32	68	180	340	110	2,100	16	20	4	
71 W 0860-00	86	20	40	82	220	420	130	4,000	21	25	5	
71 W 0870-00	87	25	50	104	260	500	150	6,800	26	32	6	
71 W 0880-00	88	32	63	130	315	600	200	10,500	36	42	7	

WELLEGELENKE

KUGELGELENKE, WELLEGELENKE, GELENKWELLEN





WELLENGELENK

MIT NADELLAGERUNG W
BOHRUNG, SCHNELLWECHSELKUPPLUNG



WELLENGELENK

MIT NADELLAGERUNG W
ZAPFEN, SCHNELLWECHSELKUPPLUNG



GELENKWELLE

MIT NADELLAGERUNG W
SCHNELLWECHSELKUPPLUNG

EINSATZBEREICH:

Geeignet für Drehzahlen bis 4000 U/min
wartungsfrei, lebensdauer geschmiert, spielarm,
hohe Rundlaufgenauigkeit.

Als Gelenkwelle in jeder gewünschten Ausführung lieferbar

Arbeitswinkel: Einfache Ausführung = 45°
Doppelte Ausführung = 90°

WERKSTOFF:

ETG 100, C45 Pbk

AUSFÜHRUNG:

Normal-Ausführung blank.

Sonderausführungen wie blau verzinkt, gelb verzinkt, brüniert,
weitere Oberflächenbehandlungen auf Anfrage.

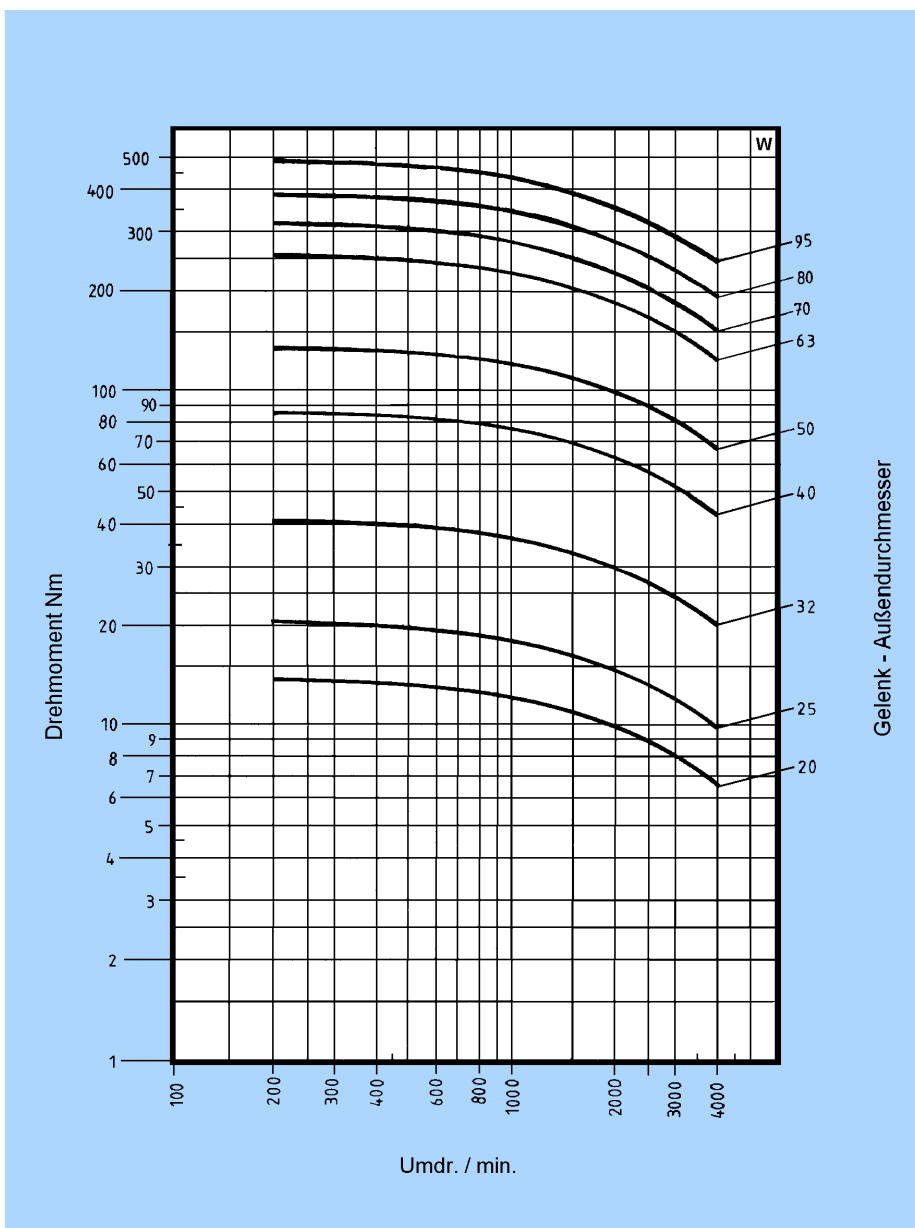
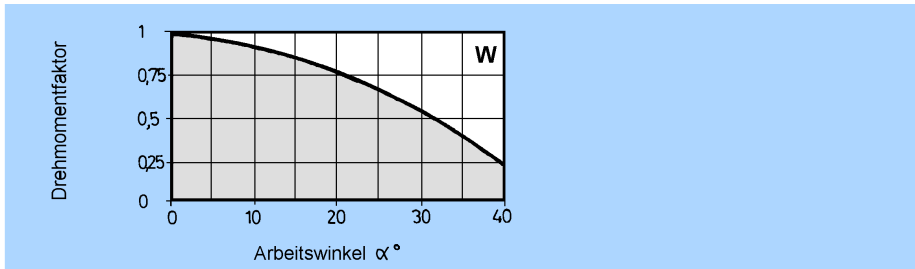
ANWENDUNGSGEBIET:

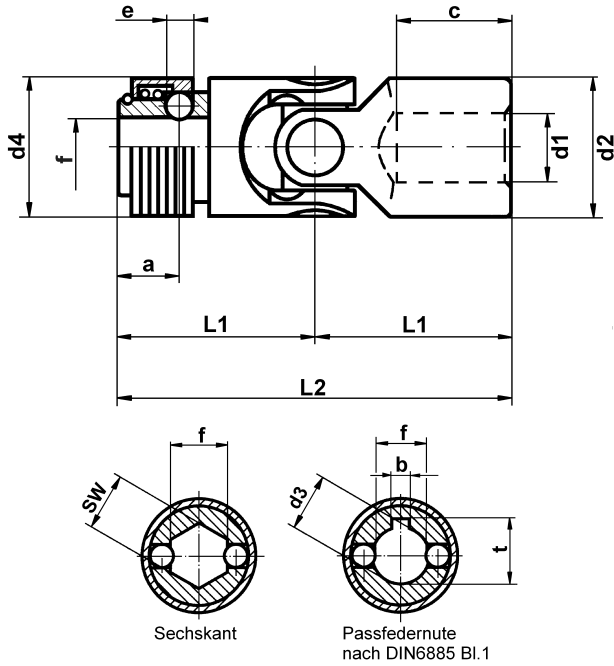
Mehrspindelbohrköpfe, Verpackungsmaschinen,
Druckmaschinen, Holzbearbeitungsmaschinen.

WELLENGELENKE / GELENKWELLEN AUSFÜHRUNG W

WELLENGELENKE / GELENKWELLEN

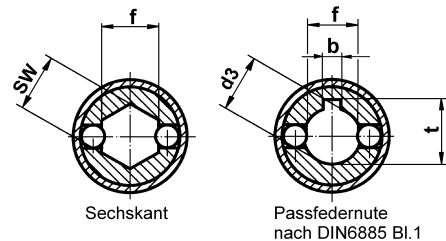
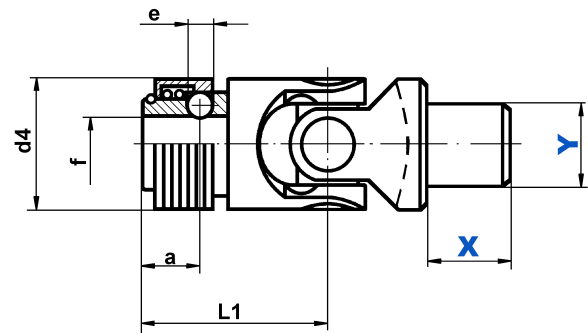
Bei größeren Winkeln verringern sich die übertragbaren Drehmomente. Den Korrekturfaktor entnehmen Sie bitte untenstehendem Diagramm.





**WELLENGELENK MIT NADELLAGERUNG W
BOHRUNG SCHNELLWECHSELKUPPLUNG**

HEYD BESTELL-NR.	GRÖßE	Abmessungen in mm													
		d1 ØH7	d2	d3	d4	C	L1	L2	a	f	e	kg/Stk	SW	b JS9	t +0,2
71 W 0280-200	20	10	20	10	19,8	18	31	62	11,5	8,7	3,95	0,080		3	11,0
71 W 0280-300	20	10	20		19,8	18	31	62	11,5	8,0	3,50	0,080	9,06		
71 W 0290-200	25	14	25	14	24,5	22	37	74	13,5	13,0	4,00	0,160		5	15,3
71 W 0290-300	25	14	25		24,0	22	37	74	13,5	10,5	4,00	0,160	11,15		
71 W 0291-300	25	14	25		24,5	22	37	74	13,5	10,5	4,00	0,160	14,04		
71 W 0300-200	32	16	32	16	31,5	25	43	86	14,0	14,8	6,35	0,295		5	17,3
71 W 0300-300	32	16	32		31,5	25	43	86	14,0	14,8	6,35	0,295	16,00		
71 W 0301-200	32	16	32	14	24,5	25	43	86	14,0	12,8	6,35	0,295		5	15,3
71 W 0301-300	32	16	32		24,5	25	43	86	14,0	12,8	6,35	0,295	14,04		
71 W 0310-200	40	20	40	20	39,5	32	54	108	19,0	18,0	8,00	0,570		6	21,7
71 W 0310-300	40	20	40		39,5	32	54	108	19,0	18,0	8,00	0,570	20,00		
71 W 0320-200	50	25	50	25	49,5	40	66	132	20,5	23,0	10,0	1,150		8	26,7
71 W 0320-300	50	25	50		49,5	40	66	132	20,5	23,0	10,0	1,150	25,00		



WELLENGELENK MIT NADELLAGERUNG W ZAPFEN SCHNELLWECHSELKUPPLUNG

HEYD BESTELL-NR.	GRÖÖE	d1 \varnothing_{H7}	d2	d3	d4	C	L1	L2	a	f	e	kg/Stk	SW	b JS9	t +0,2
71 W 0280-400	20	10	20	10	19,8	18	31	62	11,5	8,7	3,95	0,080		3	11,0
71 W 0280-500	20		20		19,8	18	31	62	11,5	8,0	3,50	0,080	9,06		
71 W 0290-400	25	14	25	14	24,5	22	37	74	13,5	13,0	4,00	0,160		5	15,3
71 W 0290-500	25		25		24,0	22	37	74	13,5	10,5	4,00	0,160	11,15		
71 W 0291-500	25		25		24,5	22	37	74	13,5	10,5	4,00	0,160	14,04		
71 W 0300-400	32	16	32	16	31,5	25	43	86	14,0	14,8	6,35	0,295		5	17,3
71 W 0300-500	32		32		31,5	25	43	86	14,0	14,8	6,35	0,295	16,00		
71 W 0301-400	32	14	32	14	24,5	25	43	86	14,0	12,8	6,35	0,295		5	15,3
71 W 0301-500	32		32		24,5	25	43	86	14,0	12,8	6,35	0,295	14,04		
71 W 0310-400	40	20	40	20	39,5	32	54	108	19,0	18,0	8,00	0,570		6	21,7
71 W 0310-500	40		40		39,5	32	54	108	19,0	18,0	8,00	0,570	20,00		
71 W 0320-400	50	25	50	25	49,5	40	66	132	20,5	23,0	10,0	1,150		8	26,7
71 W 0320-500	50		50		49,5	40	66	132	20,5	23,0	10,0	1,150	25,00		

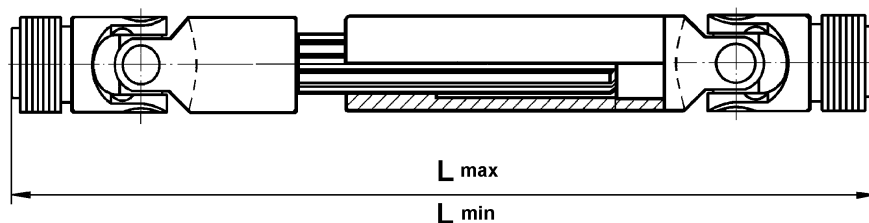
Beachtung: Die Abmessung X + Y bei Bestellung angeben.



WELLEGELENK DIN 808
MIT NADELLAGERUNG W
BOHRUNG, SCHNELLWECHSELKUPPLUNG



WELLEGELENK DIN 808
MIT NADELLAGERUNG W
ZAPFEN, SCHNELLWECHSELKUPPLUNG



Auf Grund der Vielzahl von möglichen Gelenkwellen-Ausführungen ist für Gelenkwellen mit Schnellwechsellkupplungen keine Bestellnummer möglich.
Bitte geben Sie bei Bestellung die Bestell-Nr. der Wellengelenke mit Bohrung/Zapfen und die Länge = **L max. + L min.** an

WELLENGELENKE

KUGELGELENKE, WELLENGELENKE, GELENKWELLEN





WELLENGELENK EINFACH

AUSFÜHRUNG: **GROB**



WELLENGELENK DOPPELT

AUSFÜHRUNG: **GROB**



GELENKWELLE

AUSFÜHRUNG: **GROB**

EINSATZBEREICH:

Geeignet für manuellen Antrieb.
kurzzeitiger maschineller Antrieb nur bei niedrigen Drehzahlen.

Arbeitswinkel: Einfache Ausführung = 35°
Doppelte Ausführung = 70°

WERKSTOFF:

Automatenstahl.

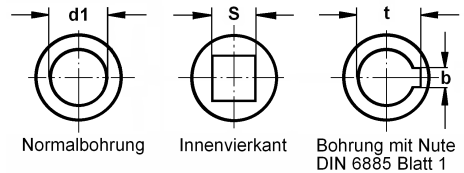
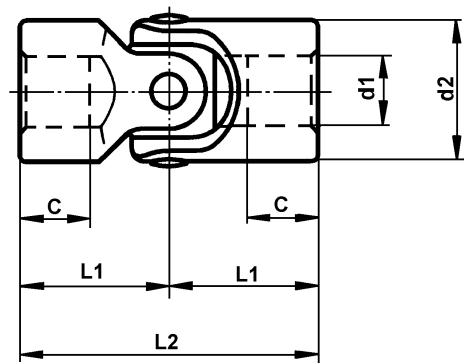
AUSFÜHRUNG:

Normal-Ausführung blank, ungehärtet.
Sonderausführungen wie blau verzinkt, gelb verzinkt, brüniert,
weitere Oberflächenbehandlungen auf Anfrage.

ANWENDUNGSGEBIET:

Jalousien, Markisen,
Modellbau, Agrartechnik, Armaturen.

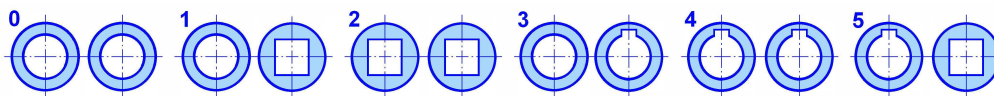
AUSFÜHRUNG GROB



WELLENGELENK EINFACH
AUSFÜHRUNG GROB

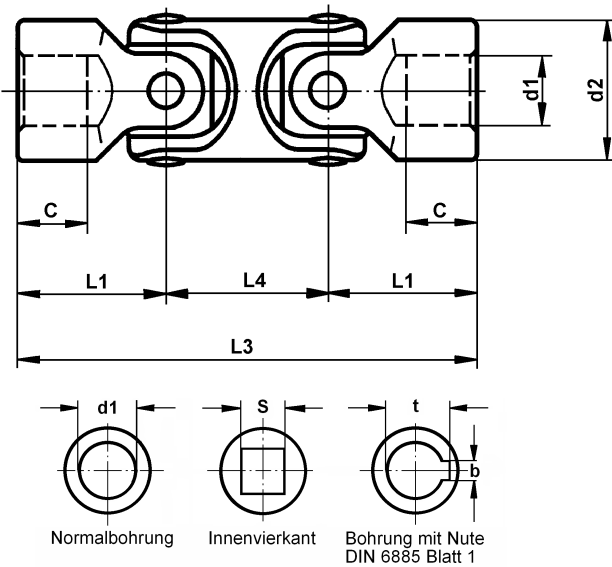
HEYD BESTELL-NR.	GRÖÖE	Abmessungen in mm								
		d1 ØH8	d2	C	L1	L2	kg/Stk	S H10	b JS9	t +0,2
61 X 0410-00	8x13	8	13	11	21	42	0,030	6	2	9
61 X 0420-00	10x16	10	16	15	26	52	0,050	8	3	11,4
61 X 0430-00	12x20	12	20	18	31	62	0,095	10	4	13,8
61 X 0440-00	16x25	16	25	22	37	74	0,180	12	5	18,3
61 X 0450-00	20x32	20	32	25	43	86	0,330	16	6	22,8
61 X 0460-00	25x40	25	40	32	54	108	0,650	20	8	28,3
61 X 0470-00	32x50	32	50	40	66	132	1,260	25	10	35,3

BOHRUNGS.- VARIANTEN



BESTELLBEISPIELE:

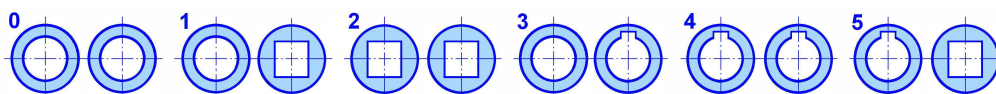
Wellengelenk Grob, Normalausführung = Bohrungs-Variante **0** d1= 10 mm, d2= 16 mm Heyd-Bestell-Nr. **61 X 0420-00**
 Wellengelenk Grob, beiderseits Keilnute = Bohrungs-Variante **4** d1= 10 mm, d2= 16 mm Heyd-Bestell-Nr. **61 X 4420-00**



**WELLENGELENK DOPPELT
AUSFÜHRUNG GROB**

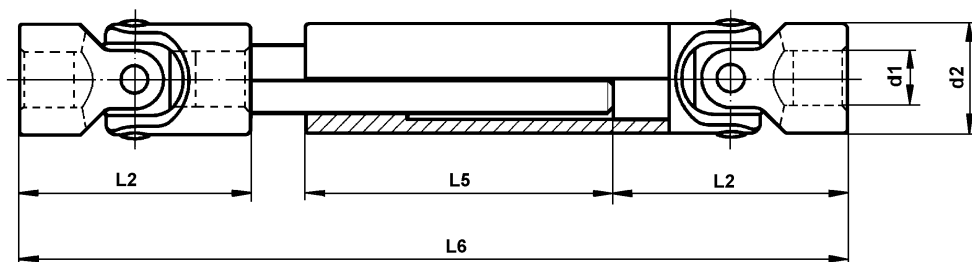
HEYD BESTELL-NR	GRÖÖE	d1 ØH8	d2	C	L1	L3	L4	kg/Stk	Abmessungen in mm		
									S H10	b JS9	t +0,2
61 X 0415-00	8x13	8	13	11	21	60	18	0,045	6	2	9
61 X 0425-00	10x16	10	16	15	26	74	22	0,075	8	3	11,4
61 X 0435-00	12x20	12	20	18	31	88	26	0,140	10	4	13,8
61 X 0445-00	16x25	16	25	22	37	104	30	0,260	12	5	18,3
61 X 0455-00	20x32	20	32	25	43	124	38	0,485	16	6	22,8
61 X 0465-00	25x40	25	40	32	54	156	47	0,950	20	8	28,3
61 X 0475-00	32x50	32	50	40	66	188	56	1,800	25	10	35,3

BOHRUNGS.- VARIANTEN



BESTELLBEISPIELE:

Welle gelenk GROB, Normalausführung = Bohrungs-Variante 0 d1= 10 mm, d2= 16 mm Heyd-Bestell-Nr. 61 X 0425-00
 Welle gelenk GROB, beiderseits Keilnute = Bohrungs-Variante 4 d1= 10 mm, d2= 16 mm Heyd-Bestell-Nr. 61 X 4425-00



**KREUZGELENKWELLEN AUSZIEHBAR
WELLENGELENKE AUSFÜHRUNG GROB**

HEYD BESTELL-NR.	Abmessungen in mm					zusammen- geschobene Länge L6 ⇄	Auszieh- barkeit ⇄ ⇄	kg/Stk	Wellenprofil Vierkant □
	GRÖßE	d1 ØH8	d2	L2	L5				
61 X 0730-00	73	10	16	52	120	230	80	0,400	8
61 X 0740-00	74	12	20	62	130	260	90	0,600	10
61 X 0750-00	75	16	25	74	160	340	110	1,000	12
61 x 0760-00	76	20	32	86	200	420	130	2,400	16
61 x 0770-00	77	25	40	108	250	500	150	4,300	20
61 X 0780-00	78	32	50	132	300	600	180	7,300	25



GUMMI-SCHUTZHÜLLE
FÜR KUGEL-UND WELLENGELENKE
EINFACH



GUMMI-SCHUTZHÜLLE
FÜR KUGEL-UND WELLENGELENKE
DOPPELT

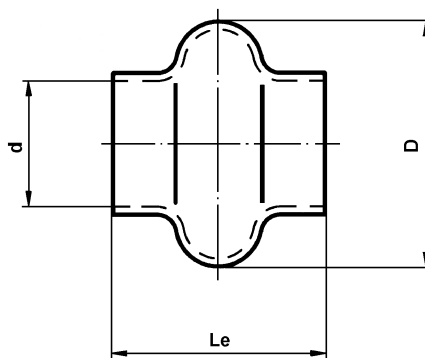
EINSATZBEREICH:

zum Schutz von Kugelgelenken und Wellengelenken vor Verschmutzung.

WERKSTOFF:

MOLERIT T 60 F, schwarz
andere Werkstoffe auf Anfrage.

FÜR KUGEL-UND WELLENGELENKE EINFACH

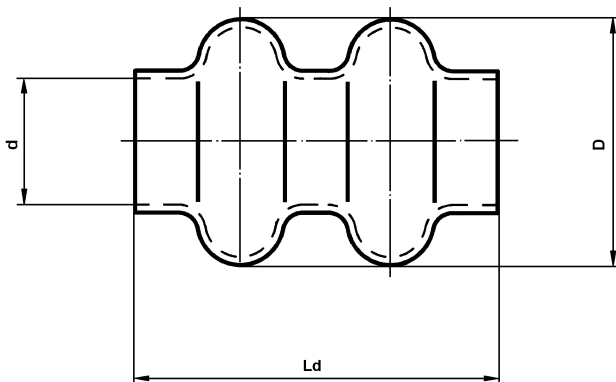


GUMMI-SCHUTZHÜLLEN FÜR EINFACHGELENKE

HEYD BESTELL-NR.	GRÖÖE	LICHTWEITE		Abmessungen in mm	
		D ≈	LÄNGE Le ≈	D ≈	
99 E 0002	02	16	32	35	
99 E 0004	04	20	40	36	
99 E 0010	1	24	45	44	
99 E 0020	2	28	50	51	
99 E 0030	3	32	55	62	
99 E 0040	4	36	65	65	
99 E 0050	5	40	75	73	
99 E 0060	6	45	85	80	
99 E 0070 **	7	50	95	90	
99 E 0080	8	55	105	90	
99 E 0090	9	60	115	100	
99 E 0100	10	65	125	110	
99 E 0110	11	70	137	125	
99 E 0120	12	80	150	135	
99 E 0130	13	90	160	150	
99 E 0140	14	100	170	170	

Formabweichung zu Abbildungen möglich

** 4-fach Blag



**GUMMI-SCHUTZHÜLLEN
FÜR DOPPELGELENKE**

HEYD BESTELL-NR.	GRÖÖE	LICHTWEITE		LÄNGE		Abmessungen in mm	
		d ≈	Ld ≈	D ≈			
99 D 0190	19	16	55	35			
99 D 0200	20	20	65	36			
99 D 0210	21	24	70	44			
99 D 0220	22	28	80	51			
99 D 0230	23	32	90	62			
99 D 0250	25	40	120	73			
99 D 0270	27	50	155	90			

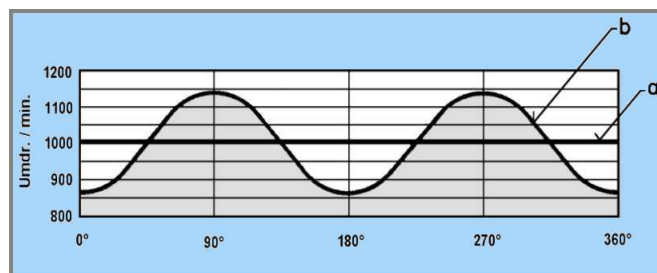
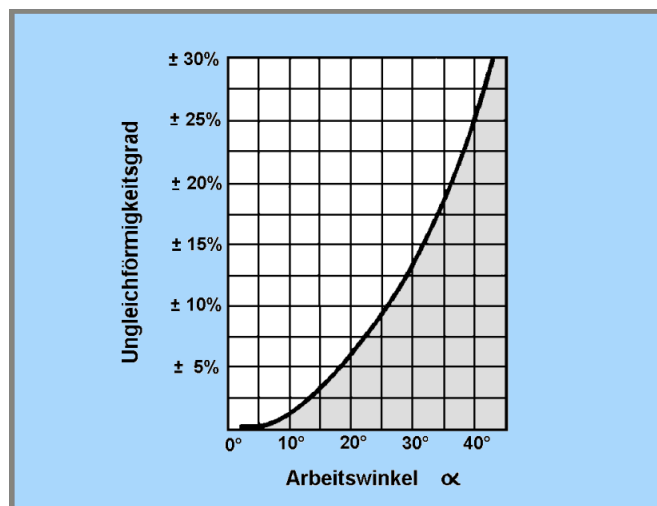
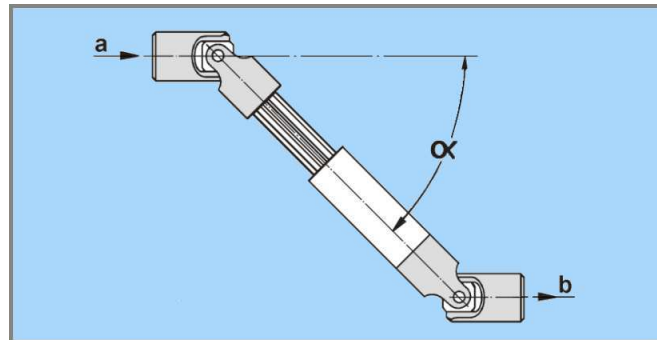
Formabweichung zur Abbildungen möglich



**KUGELGELENKE, KUGELGELENKWELLEN
WELLENGELENKE, GELENKWELLEN**

Die Einfach-Gelenke übertragen die eingeleitete gleichförmige Bewegung ungleichförmig, da bei einer Umdrehung der treibenden Welle (a) die angetriebene Welle (b) zweimal beschleunigt und zweimal verzögert wird.

Die Größe der Ungleichförmigkeit ist abhängig vom Arbeitswinkel. (α)



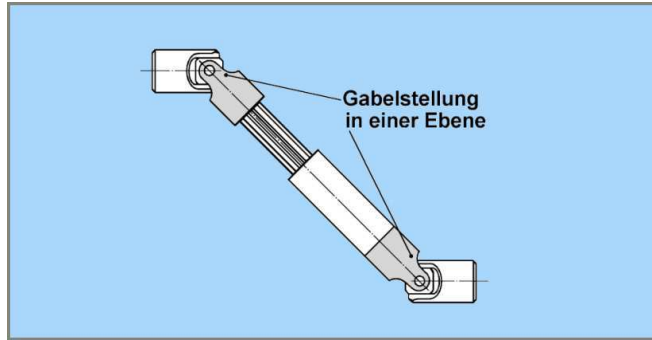
Um eine gleichmäßige Bewegung zu erhalten, müssen 2 Einfachgelenke oder ein Doppelgelenk verwendet werden.

Wo kleine Ungleichheiten in der Drehung in Kauf genommen werden können, oder nur geringe Arbeitswinkel (α) in Frage kommen, kann auch nur ein Einfachgelenk verwendet werden.

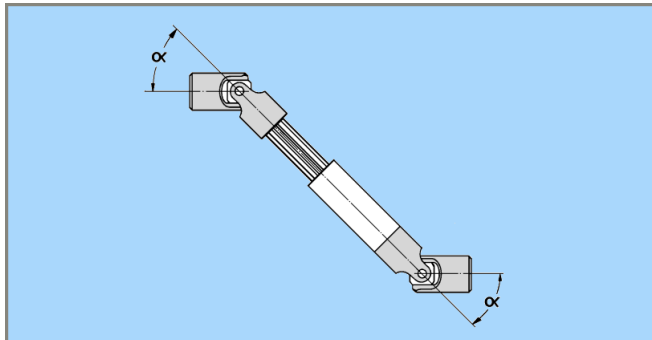
**KUGELGELENKE, KUGELGELENKWELLEN
WELLENGELENKE, GELENKWELLEN**

Um eine gleichförmige Bewegungsübertragung zu erhalten, müssen weitere Einbauhinweise beachtet werden.

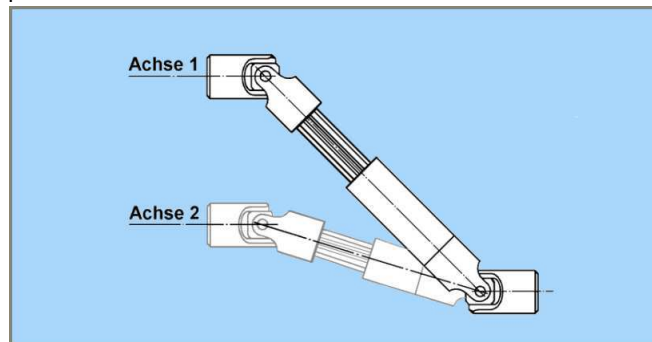
Bei Verwendung von einfachen Wellengelenken müssen die beiden inneren Gabeln in einer Ebene liegen.



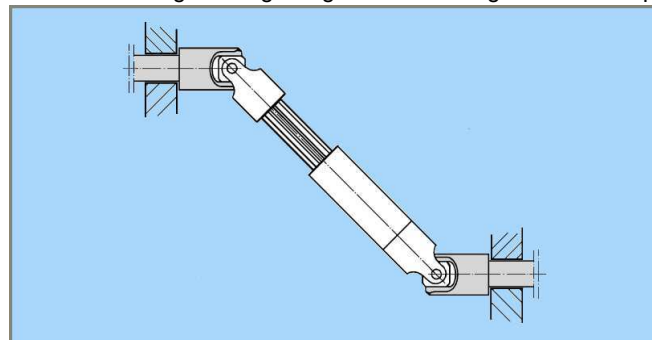
Die Arbeitswinkel (α) müssen an beiden Enden gleich groß. Ein zusätzlicher räumlicher Winkel ist nicht erlaubt.



Treibende und getriebene Wellen dürfen bei Lageänderung nur parallel zueinander verschoben werden.



Um störende Kräfteinwirkungen auszuschalten, ist eine möglichst nahe Anordnung der Lagerung an die Wellengelenke zu empfehlen.





**KUGELGELENKE, KUGELGELENKWELLEN
WELLENGELENKE, GELENKWELLEN**

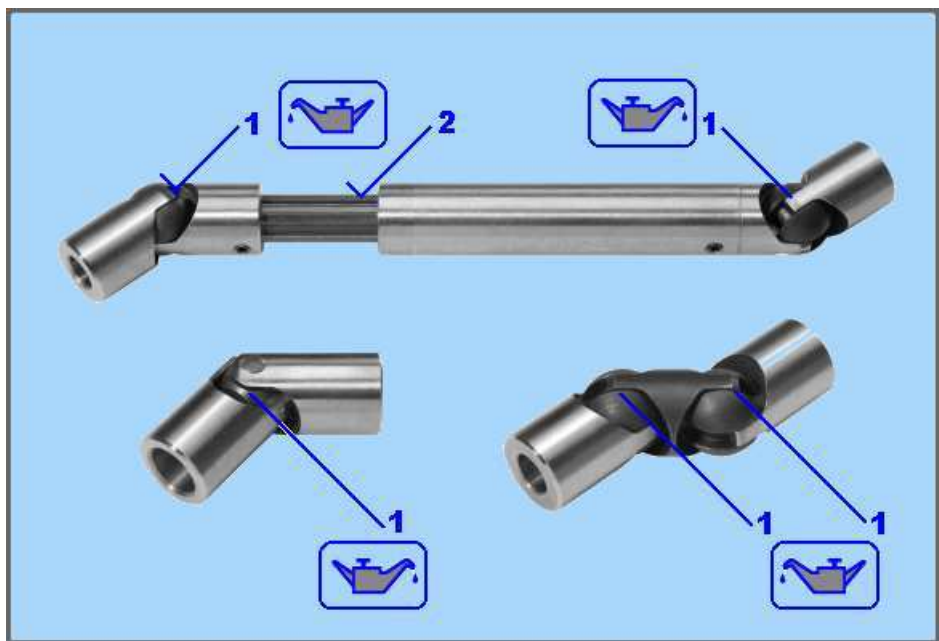
Um einen störungsfreien Betrieb der Kugelgelenke, Wellengelenke, Kugelgelenkwellen und Gelenkwellen zu gewährleisten, sind entsprechende Schmierintervalle notwendig.

**Kugelgelenke, Wellengelenke, Kugelgelenkwellen
in der Ausführung A / B und G mit Gleitlager.**

Im Dauerbetrieb sollen die Gleitflächen 1 x täglich nachgeschmiert werden.

- ① **Gleitflächen der Kugel bzw. des Vierkants**
- ② **Gleitflächen des ausziehbaren Keilprofils**

Vorteilhaft ist der Anbau einer Tropfenschmierung, dadurch können die Wartungsintervalle weiter verlängert werden.
Bei stark schmutzendem Betrieb ist es vorteilhaft die Kugelgelenke durch eine Gummi-Schutzhülle abzudecken. Durch Ausfüllen der Schutzhülle mit einem Lithiumverseiften Fett erreicht man eine konstante Schmierung.



**WELLENGELENKE, GELENKWELLEN
IN DER AUSFÜHRUNG W**

Diese Wellengelenke mit Nadellager sind wartungsfrei, sie werden betriebsbereit mit einem Langzeitfett gefüllt und können auf Grund dieser Langzeit-Schmierung an besonders schwer zugänglichen Stellen eingesetzt werden.

Bei Einsatz der Gelenkwellen im Hoch- oder Tieftemperaturbereich wenden Sie sich bitte an den technischen Verkauf.

WELLENGELENKE
KUGELGELENKE, WELLENGELENKE, GELENKWELLEN

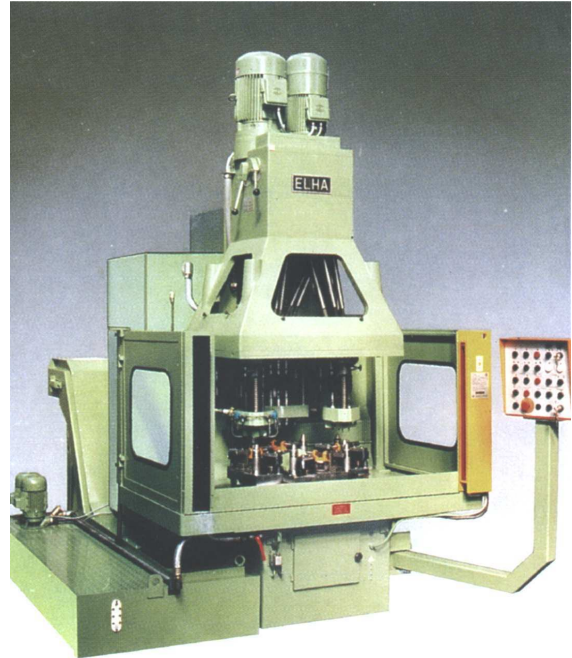


WELLENGELENKE

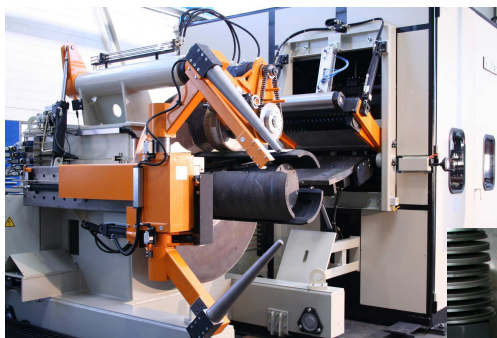
KUGELGELENKE, WELLENGELENKE, GELENKWELLEN



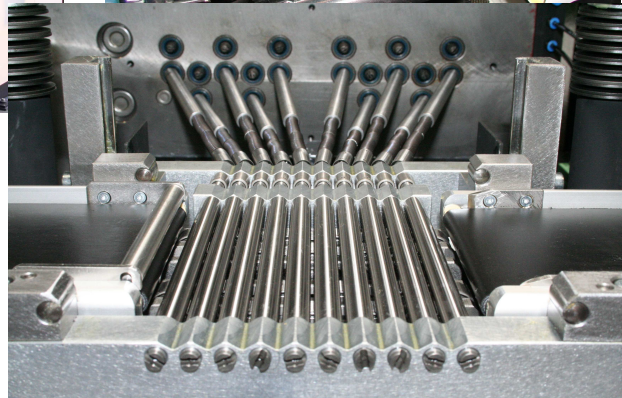
KUKA
INDUSTRIEROBTER



ELHA
MEHRSPINDEL-BOHRMASCHINE



KUGELGELENKWELLEN-
ANTRIEBE AN EINER
BANDRICHTMASCHINE



WINKELGELENKE, GABELGELENKE, SCHLITZPFANNEN
KUGELGELENKE, WELLENGELENKE, GELENKWELLEN
HOCHLEISTUNGSGELENKKÖPFE,
GELENKKÖPFE MIT POLYURTHANLAGERUN





ALFRED HEYD

GMBH U. CO. KG

Winkel- und Gabelgelenke, Gelenkwellen

74605 Öhringen

Postfach 15 40

Stettiner Strasse 22

Telefon: 07941-6085-0

Telefax: 07941-6085-39

e-mail: oehringen@heyd.de

<http://www.heyd.de>

Lenkungs- und Chassisteile

7403 Bietigheim-Bissingen

Postfach 13 55

Bahnhofstrasse 108

Telefon: 07142-595-0

Telefax: 07142-595-39

e-mail: bissingen@heyd.de

<http://www.heyd.de>